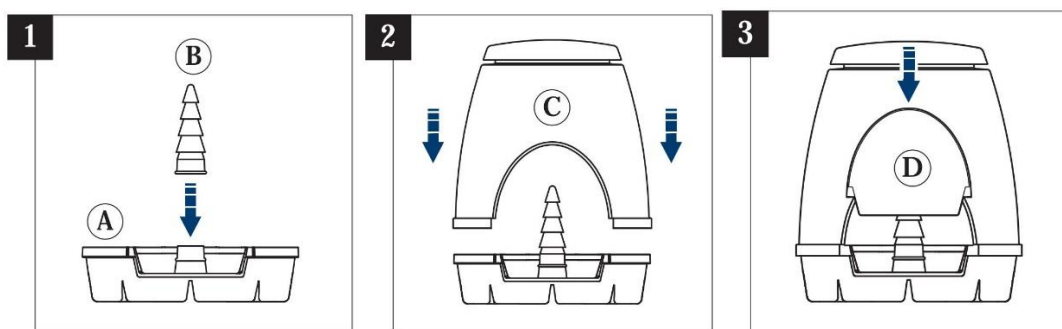


KOMPOSTER 310 LITARA

				
(A)	(B)	(C)	(D)	(E)
OZNAKA	DIJELOVI	KOLIČINA		
(A)	Podnožje	1		
(B)	Središnji ventilacijski kljun	1		
(C)	Tijelo kompostera	1		
(D)	Vrata	1		
(E)	Poklopac	1		

UPUTE ZA SASTAVLJENJE KOMPOSTERA:



1. Podnožje kompostera (A) postaviti na čvrsto, zemljano tlo. Središnji ventilacijski kljun (B) montirati na sredinu podnožja kompostera na za to predviđeno mjesto.
2. Tijelo kompostera (C) montirati na podnožje tako da se otvor na tijelu kompostera podudara s otvorom na podnožju.
3. Vertikalno odozgo prema dolje postaviti vrata (D) u utore predviđene za njih i lagano pritisnuti.

Najpogodnije mjesto za kompostiranje je sjenoviti kut vrta ili dvorišta, zaštićen od izravnih udara vjeta. Preporuka je da se zemlja ispod kompostera prekopa.

U komposter možete odlagati: ostatke voća i povrća, talog kave i vrećice od čaja, zdrobljene ljuske jaja, ostatke kućnog bilja, usitnjene grane, lišće i sl.

U komposter je zabranjeno odlagati: ostatke mesa, ribe, kostiju, sadržaj iz vrećica usisavača i same vrećice i sl.